

Document 10006024

LA TROUSSE DE FEUX D'AILES 10004622 (VENDUE SÉPARÉMENT) EST CONÇUE POUR LES AILES ÉCLAIRÉES MINIMIZER. ELLE CONVIENT AUX DEUX TYPES D'AILES ÉCLAIRÉES MINIMIZER, L'ANCIEN TYPE AVEC PLAQUE D'APPUI ET LE NOUVEAU TYPE AVEC COUPELLE DE FEU.

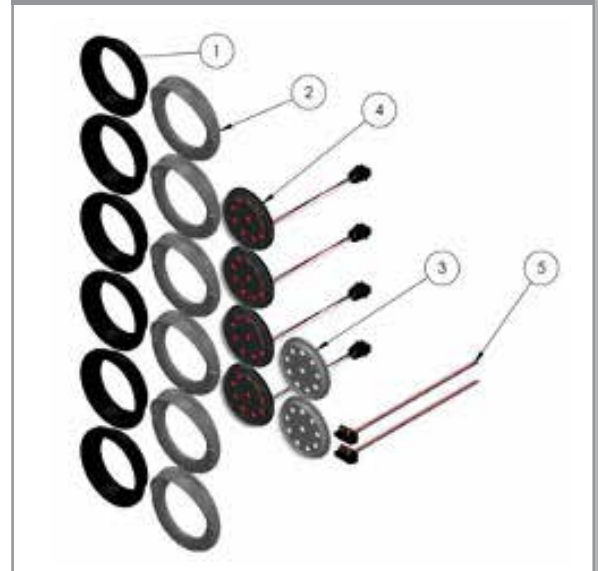
OUTILS REQUIS Tournevis Phillips, perceuse électrique et mèche assez grosse pour passer le faisceau de fils.

CONTENU DE LA TROUSSE DE FEUX 10004622 :

N° D'ÉLÉMENT	N° DE PIÈCE	DESCRIPTION	QTÉ.
1	10003347	Feu, chromé, cadre et visière	6
2	10003348	Feu, joint, caout., rond, 4 po	6
3	10003349	Feu, prise, angl. dr., 3 fils	2
4	10003350	Feu, rouge, 10 DEL, rond, 4 po, profil bas	4
5	10003351	Feu, blanc, 20 DEL, rond, 4 po, profil bas	2

TABLEAU 1 – Pièces

FIGURE 1 – TROUSSE DE FEUX 10004622

**ÉTAPE 1 – PRÉPARATION DES AILES****AILE CÔTÉ CONDUCTEUR :**

Placé face aux trous pour les feux, percer dans la paroi droite de l'aile un trou pour passer les fils des feux à DEL jusqu'au cadre. **Voir la Figure 2.**

AILE CÔTÉ PASSAGER :

Placé face aux trous pour les feux, percer dans la paroi gauche de l'aile un trou pour passer les fils des feux à DEL jusqu'au cadre. **Voir la Figure 3.**

FIGURE 2 – TROU POUR FILS CÔTÉ CONDUCTEUR

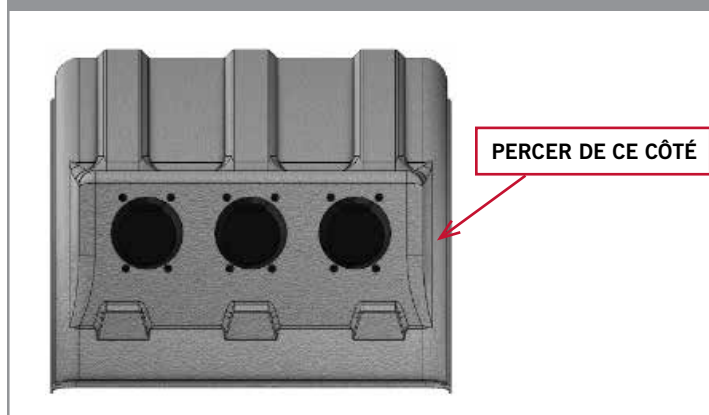
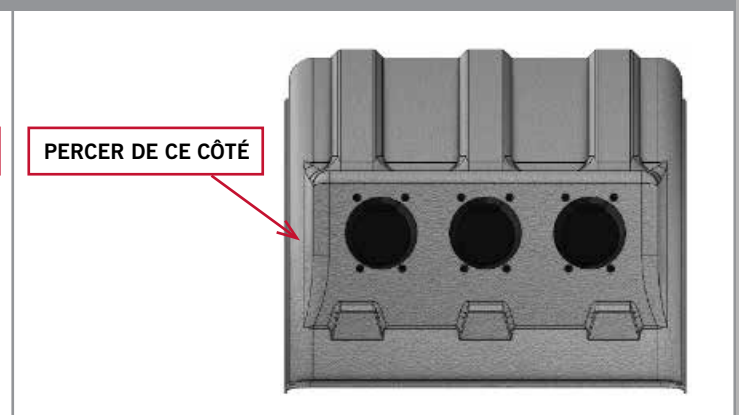


FIGURE 3 – TROU POUR FILS CÔTÉ PASSAGER



REMARQUE : la coupelle de feu a une petite surface plate à percer pour éviter que la mèche glisse.

ÉTAPE 2 - INSÉRER LES JOINTS EN CAOUTCHOUC

Un joint en caoutchouc doit être inséré dans le trou de chaque feu pour le maintenir en place et bloquer les éléments. (Voir la **Figure 4**)

ÉTAPE 3 - CONNECTER LES FEUX AU CAMION

Connecter les fils de chaque feu aux fils appropriés du camion. Les fonctions respectives des fils sont indiquées à l'arrière de chaque feu à DEL, comme le montre la **Figure 5**. Les feux rouges sont précâblés et les feux blancs sont dotés d'une prise à trois fils. Tester tous les feux pour s'assurer qu'ils fonctionnent bien.

ÉTAPE 4 - INSÉRER LES FEUX À DEL

Après avoir testé les feux, les enfoncer fermement dans les joints en caoutchouc en s'assurant d'orienter les fils de l'arrière des feux vers le haut.

ÉTAPE 5 - INSTALLER LES CADRES CHROMÉS

Après avoir installé tous les feux, placer les cadres chromés sur les feux, comme montré dans la **Figure 6**. Les visser en place avec les vis fournies et un tournevis Phillips.

FIGURE 4 -
AILE AVEC JOINT EN CAOUTCHOUC



FIGURE 5 -
ARRIÈRE DU FEU À DEL ROUGE.

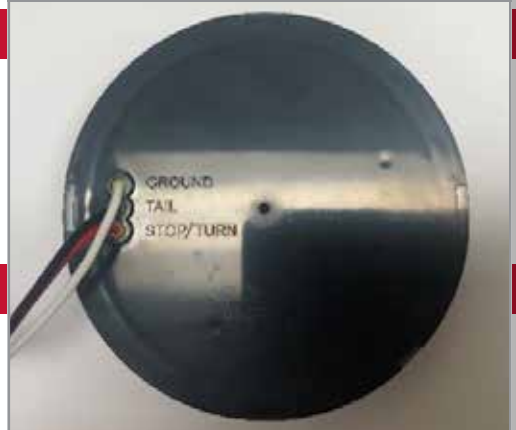


FIGURE 6 -
FEU ROUGE À DEL INSTALLÉ



UNE DIVISION DE HIGH BAR BRANDS, LLC



**HIGH BAR
BRANDS**



2701 18th Street SW, Owatonna, MN 55060
1-800-248-3855 | Téléc. : 507-583-7540
www.minimizer.com