

**Instrucciones de instalación para el B100PBA
kit de soportes de guardafango**

Documento #106255, Revisión A

Los soportes son compatibles con los modelos:
MIN100, MIN150, MIN2200, MIN2260 y MIN2480



PASO 6 - FIJAR EL GUARDAFANGOS A LOS SOPORTES

- A. Retire el soporte de paleta (PB5030) del eslabón giratorio (PB5019) y fije el guardafango al soporte de paleta (PB5030) con seis tornillos de 5/16" x 5/8" y arandelas del guardafango de 5/16".
 - a. **Gire cada tornillo aproximadamente 2 vueltas completas. No apriete del todo.**
- B. Una vez que los dos soportes de paleta estén fijados al guardafango, deslice las abrazaderas inoxidable (PB5054) sobre el extremo de los soportes de paleta (PB5030).
- C. Levante con cuidado el guardafango por encima de los neumáticos y deslice los soportes de paleta (PB5030) en los soportes giratorios (PB5019) que están montados en el bastidor. **(Ver la Figura 10)**
 - a. Asegúrese de que el tubo del (PB5019) esté completamente insertado en el soporte de paleta.
 - b. Coloque la abrazadera inoxidable (PB5054) a 1/4" del borde del soporte de paleta.
 - c. **El par de apriete recomendado para (PB5054) es de 50 pies-libras. (Se necesita una llave de 15 mm. o un dado profundo)**
 - d. La abrazadera de acero inoxidable (PB5054) correctamente apretada debe tener el aspecto de la imagen de la **Figura 11**.
- D. Apriete todos los tornillos del guardafangos de 5/16" utilizados para fijar los soportes de paleta en el paso 6A.
 - e. **El par de apriete recomendado es de 10 pies-libras.**

FIGURA 10



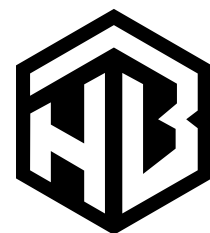
FIGURA 11



PASO 7 - INSPECCION Y REPITA PARA TODOS LOS GUARDAFANGOS

- A. En el caso de los camiones con suspensión neumática, suba y baje la suspensión una última vez para confirmar que hay espacio suficiente entre los guardafangos y las ruedas.
- B. Repita el proceso de instalación para todos los guardafangos.
- C. Una vez que los guardafangos estén en servicio, inspeccione ocasionalmente los tornillos de 5/8" en el bastidor para confirmar que no se aflojan con el tiempo.

UNA DIVISIÓN DE HIGH BAR BRANDS, LLC



**HIGH BAR
BRANDS**



2701 18th Street SW, Owatonna, MN 55060

1-800-248-3855 | Fax: 507-583-7540

www.minimizer.com

**Instrucciones de instalación para el B100PBA
kit de soportes de guardafango**

Documento #106255, Revisión A

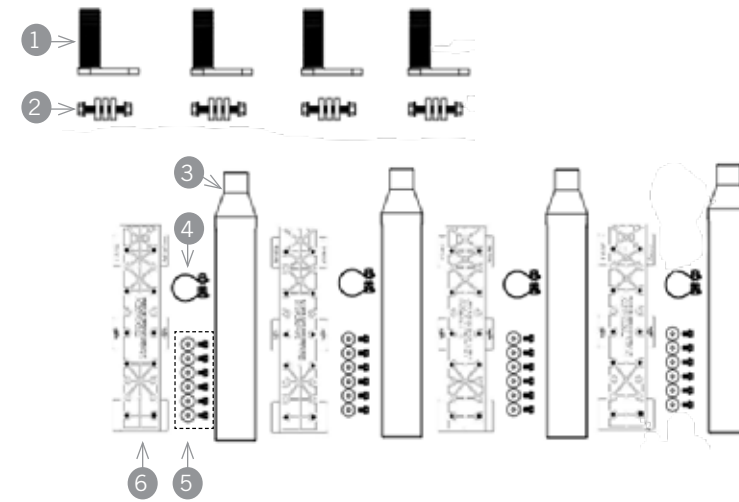
Los soportes son compatibles con los modelos:
MIN100, MIN150, MIN2200, MIN2260 y MIN2480



PASO 1 - IDENTIFIQUE LAS PIEZAS

- A. Coloque las piezas y los paquetes del equipo.
- B. Compare las piezas y la tornillería con el kit de soporte B100PBA como se muestra en la **Figura 1**.

FIGURA 1



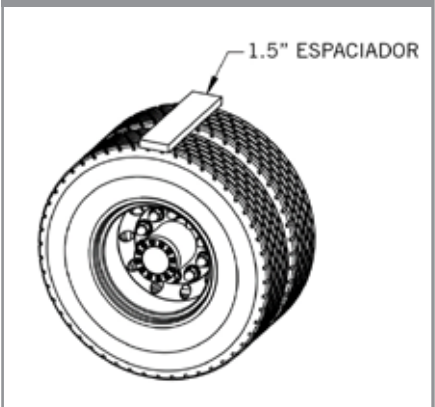
| NO. DE ARTICULO | NO. DE PARTE | CANT. |
|-----------------|--------------|-------|
| 1 | PB5019 | 4 |
| 2 | 101546 | 4 |
| 3 | PB5030 | 4 |
| 4 | PB5054 | 4 |
| 5 | 101549 | 4 |
| 6 | 102757 | 4 |

Si falta alguna de las piezas de la lista, llame a Minimizer al 800-248-3855

PASO 2 - DETERMINE EL TAMAÑO DE LOS SEPARADORES Y COLOCAR LOS GUARDAFANGOS

- A. Confirme la distancia total del recorrido de la suspensión. Esto se utiliza para determinar el espacio libre necesario entre el guardafango y el neumático.
 - a. En el caso de los sistemas de suspensión neumática, descargue las bolsas de aire y confirme que es el punto más bajo del recorrido.
 - i. Comprenda que algunos diseños de suspensión neumática pueden hacer que las ruedas se acerquen al guardafangos (ruedan hacia delante) cuando la suspensión se desinfla. Para asegurarse de que los guardafangos están centrados en los neumáticos, pruebe la suspensión en las posiciones de inflado y desinflado para determinar la mejor posición para que los guardafangos estén centrados sobre los neumáticos en la posición de inflado.
 - ii. En el caso de las suspensiones neumáticas con un recorrido superior a 6", puede ser necesario instalar un tope de recorrido para reducir el espacio libre necesario entre los guardafangos y los neumáticos. Esto también mejorará la alineación y el espacio de la placa de la 5ª rueda. (Por favor, llame a Minimizer al 800-248-3855 si tiene preguntas sobre este tema).
 - b. Para los sistemas de muelles, mida la distancia entre el conjunto de muelles y el tope del bastidor, registre la medida.
- B. Coloque los guardafangos en bloques espaciadores por encima de los neumáticos.
 - a. En la mayoría de las aplicaciones, lo mejor es un espacio de 1,5" para el neumático. El objetivo es asegurar que el guardafangos no roce el neumático.
 - i. La distancia mínima recomendada es de 3/4" por encima del punto de recorrido máximo del sistema de suspensión.
 - b. En el caso de un sistema de suspensión neumática, coloque una tabla de 3/4" a 1,5" de grosor encima de los neumáticos después de que se libere el aire de las bolsas de aire. **(Ver la Figura 2)**
 - c. Para las suspensiones de muelle, utilice material espaciador que sea de 3/4" a 1,5" más grueso que la medida registrada anteriormente.
- C. En el caso de los camiones con suspensión neumática, suba y baje la suspensión para confirmar el espacio libre entre los guardafangos y las ruedas y que los guardafangos queden centrados de adelante hacia atrás cuando la suspensión neumática esté inflada.

FIGURA 2



Instrucciones de instalación para el B100PBA kit de soportes de guardafango

Documento #106255, Revisión A

Los soportes son compatibles con los modelos:
MIN100, MIN150, MIN2200, MIN2260 y MIN2480



PASO 3 - COLOQUE LOS SOPORTES Y REVISAR LA CONFIGURACIÓN DE LA LODERA

- Con los guardafangos en posición, marque y pruebe los soportes donde se fijarán al bastidor.
- Si es posible, utilice los agujeros de los tornillos existentes en el marco para fijarlos.

Sugerencia: Es común que el soporte delantero se alinee con los agujeros existentes en la concha (cuarto de fender) y que el soporte trasero se alinee con los agujeros que quedan del soporte de la lodera.

- Si es posible, coloque los soportes de montaje en la parte baja del guardafango de manera que no estén a más de 15" de la parte inferior. (Ver la Figura 3)
 - Los soportes montados a 8-12" del borde son óptimos.
 - El objetivo es reducir el riesgo de que el borde delantero del guardafangos retroceda contra el neumático en caso de un viento fuerte.

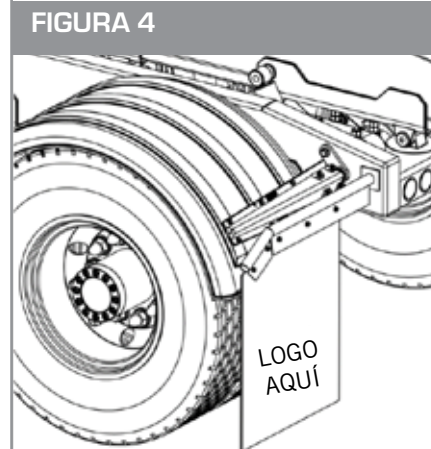
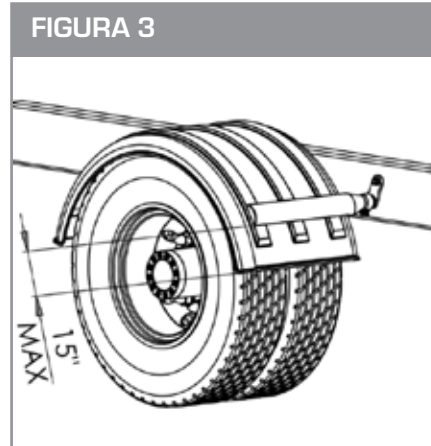
Consejo: Si el soporte del guardafangos delantero está montado a una altura superior a 15", consulte el siguiente enlace para obtener más sugerencias sobre la adición de soporte adicional

<http://www.minimizer.com/instructions/SP.html>

NOTAS:

- En algunas aplicaciones, el guardafango trasero se meterá dentro del soporte de la lodera como se muestra en la Figura 4. Esta es la configuración recomendada.
- Minimizer recomienda utilizar un soporte separado para sujetar la lodera que sea independiente del conjunto del guardafango.
- Si una lodera se encuentra acoplado a un guardafango iluminado, el guardafango y los soportes de montaje pueden resultar dañados.
- Si no hay otra opción que fijar las loderas, la mejor práctica es cortar ranuras verticales en la lodera (en línea con los agujeros de montaje) para permitir que se separe del guardafango.

Advertencia: La fijación de una lodera en la parte inferior de un guardafango iluminado, como se muestra en la figura 5, anulará la garantía del fabricante.



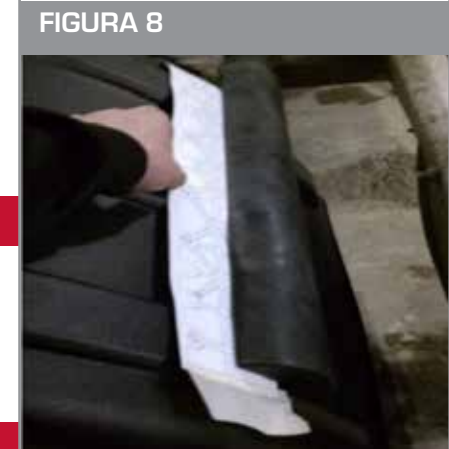
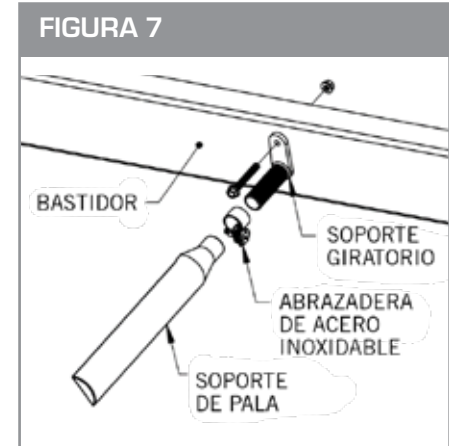
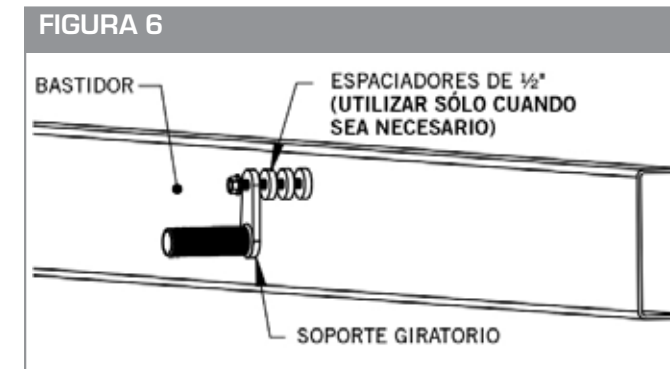
Instrucciones de instalación para el B100PBA kit de soportes de guardafango

Documento #106255, Revisión A

Los soportes son compatibles con los modelos:
MIN100, MIN150, MIN2200, MIN2260 y MIN2480



- Se suministran espaciadores redondos para mantener el soporte giratorio (PB5019) alejado del bastidor cuando sea necesario. En algunos casos, los componentes del bastidor pueden interferir con la ubicación del soporte requerido y requerir un espaciador. (Ver la Figura 6)
- Recorte el componente del tubo del soporte giratorio según sea necesario.
- UTILICE LOS SEPARADORES SÓLO CUANDO SEA NECESARIO!** La instalación ideal es montar el soporte giratorio (PB5019) directamente en el marco sin utilizar separadores.
- Si se utiliza el orificio de montaje en el interior del tubo del soporte giratorio, se puede recortar el exceso de acero plano para obtener un aspecto más limpio.



PASO 4 - FIJAR LOS SOPORTES AL BASTIDOR DEL CAMIÓN

- Una vez que los soportes estén en posición con el guardafango, apriete el 5/8" x 4-1/2" que atraviese el soporte giratorio (PB5019) para fijar el giratorio de forma segura al bastidor. (Ver la Figura 7)
 - El par de apriete recomendado es de 160-170 pies-libras.

PASO 5 - MONTAR LOS SOPORTES

- Deslice el soporte de paleta (PB5030) sobre el soporte giratorio (PB5019).
 - Asegúrese de que el tubo del (PB5019) esté completamente insertado en el soporte de paleta.
- Verifique que los guardafangos estén nivelados a lo largo del bastidor y alineados con los neumáticos para obtener una holgura óptima. Los guardafangos que se instalan en un estado deformado o torcido, pueden conducir a la fatiga del material y reducir la vida útil del guardafangos.
 - Gire el soporte de paleta (PB5030) para que haga buen contacto con el guardafangos.
- Fije la plantilla de perforación suministrada en el kit a la superficie del guardafango.
 - Inserte la plantilla de perforación entre el guardafango y el soporte de paleta (PB5030) como se muestra en la Figura 8.
 - Aplique cinta adhesiva a las lengüetas de la plantilla para fijarla en su sitio, como se muestra en la Figura 9.
 - Retire el guardafangos de las ruedas y confirme que las plantillas estén bien sujetas.
- Con el guardafango retirado, perforo seis agujeros de 3/8" a través del guardafango utilizando la plantilla como guía.
 - El kit incluye una plantilla de perforación por soporte de pala.
 - Una vez terminada la perforación, retire las plantillas.

